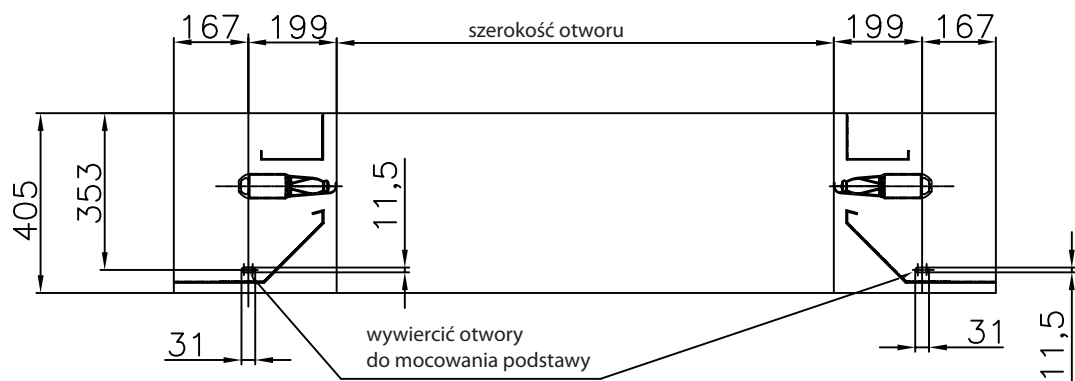


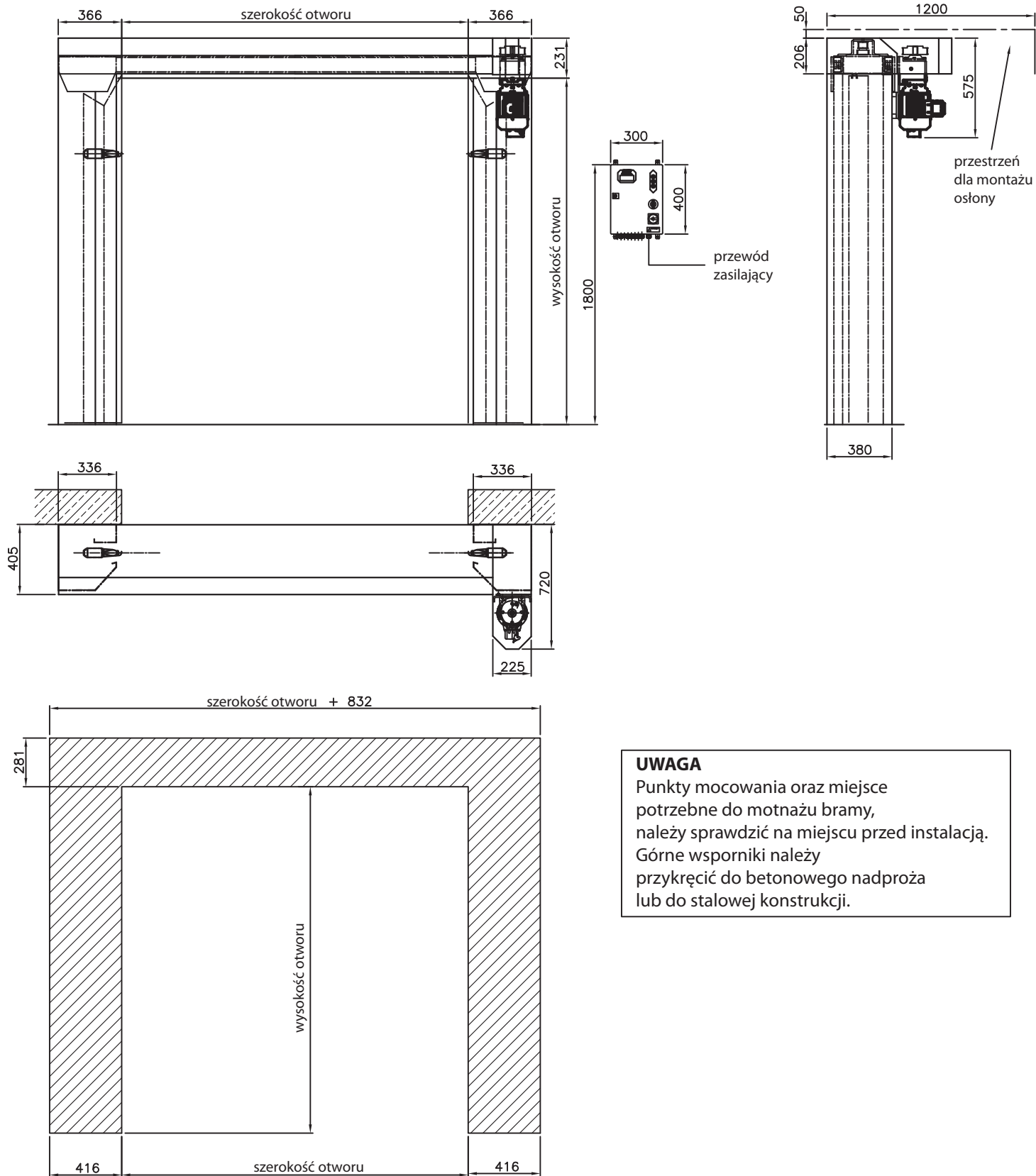
**UWAGA**  
 Punkty mocowania oraz miejsce  
 potrzebne do motnażu bramy,  
 należy sprawdzić na miejscu przed instalacją.  
 Górne wsporniki należy  
 przykręcić do betonowego nadproża  
 lub do stalowej konstrukcji.





**DOORBAU**  
 BRAMY DLA PRZEMYSŁU

**TRANSSPRINT C**  
 Punkty Mocowania

[www.doorbau.pl](http://www.doorbau.pl)



**UWAGA**  
 Punkty mocowania oraz miejsce potrzebne do motażu bramy, należy sprawdzić na miejscu przed instalacją. Górne wsporniki należy przykręcić do betonowego nadproża lub do stalowej konstrukcji.

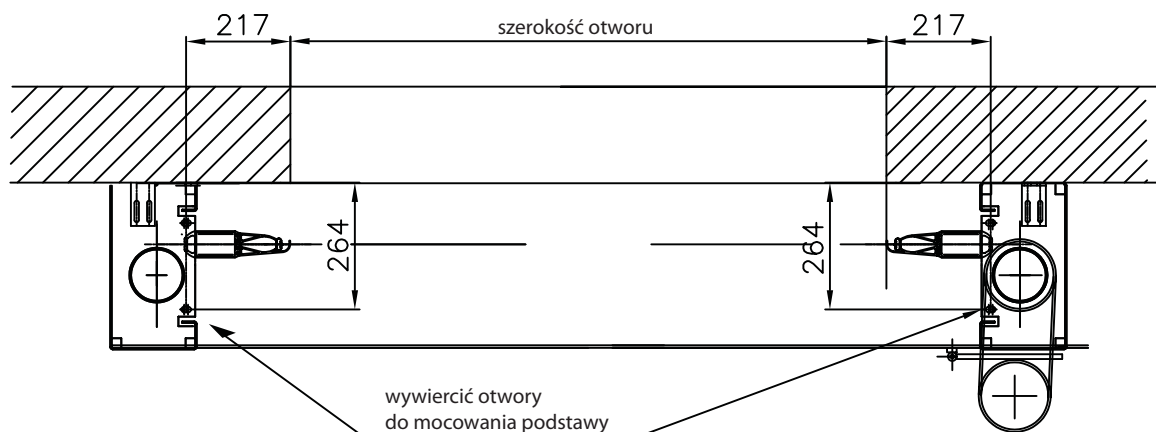
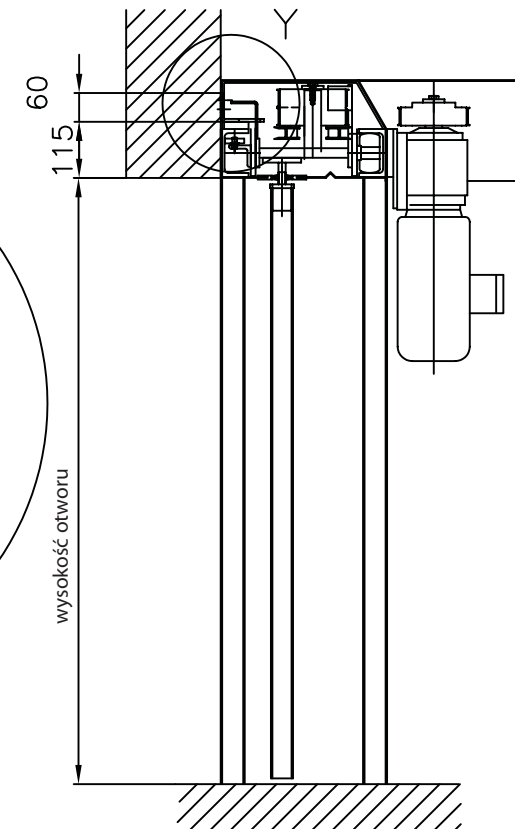
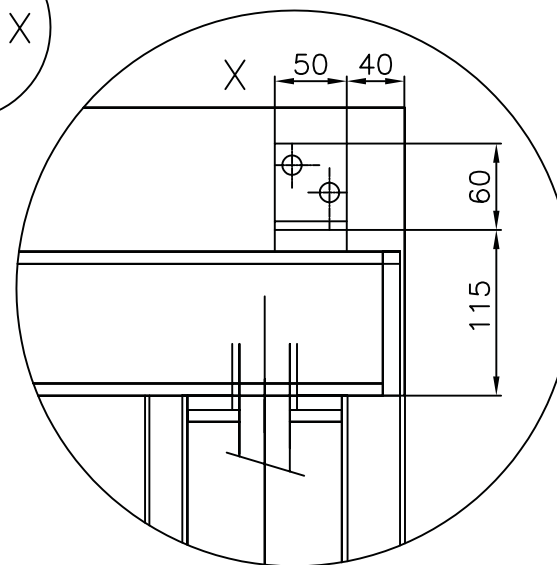
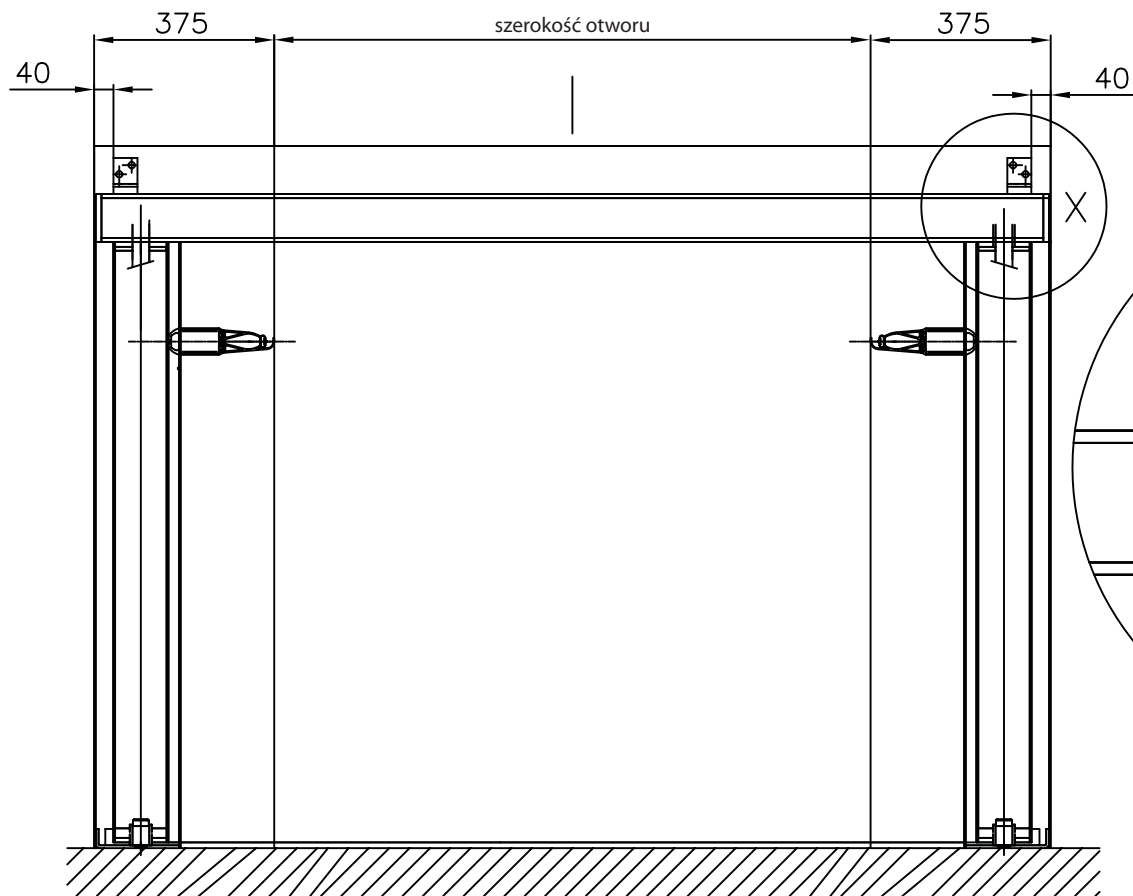
-  minimalna przestrzeń wymagana przy montażu bramy
-  przestrzeń potrzebna przy montażu napędu



**DOORBAU**  
 BRAMY DLA PRZEMYSŁU

**TRANSSPRINT - C**  
 napęd po prawej stronie

[www.doorbau.pl](http://www.doorbau.pl)



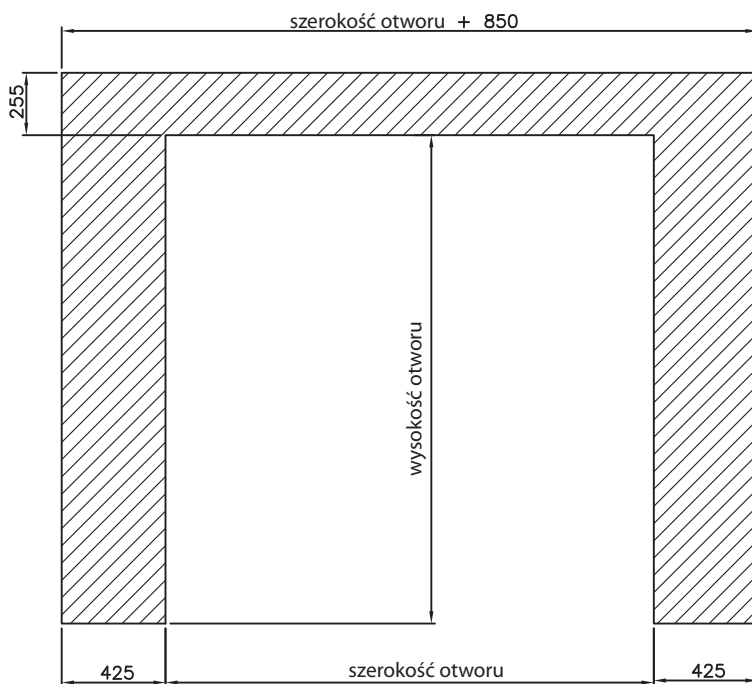
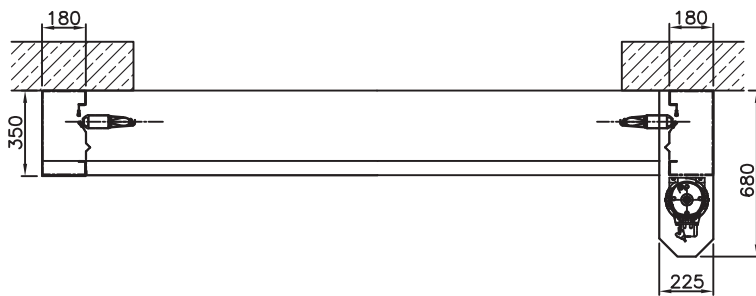
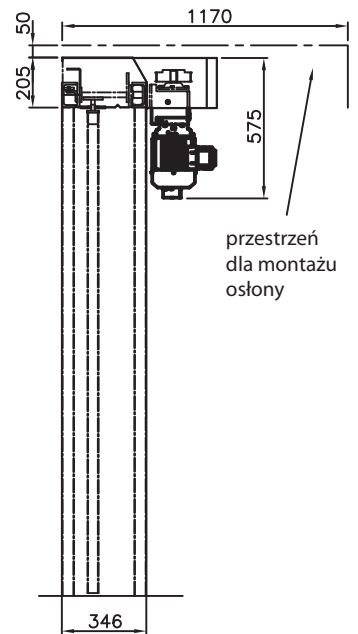
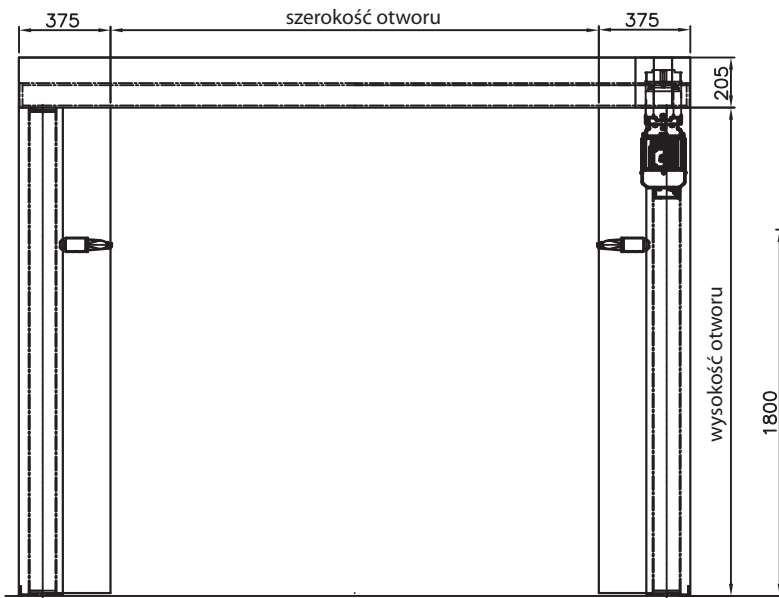
**UWAGA**  
 Punkty mocowania oraz miejsce potrzebne do motażu bramy, należy sprawdzić na miejscu przed instalacją. Górne wsporniki należy przykręcić do betonowego nadproża lub do stalowej konstrukcji.



**DOORBAU**  
 BRAMY DLA PRZEMYSŁU


**TRANSSPRINT S**  
 Punkty Mocowania


[www.doorbau.pl](http://www.doorbau.pl)



#### UWAGA

Punkty mocowania oraz miejsce potrzebne do montażu bramy, należy sprawdzić na miejscu przed instalacją. Górne wsporniki należy przykręcić do betonowego nadproża lub do stalowej konstrukcji.

 minimalna przestrzeń wymagana przy montażu bramy

 przestrzeń potrzebna przy montażu napędu



**DOORBAU**  
BRAMY DLA PRZEMYSŁU

**TRANSSPRINT - S**  
napęd po prawej stronie

[www.doorbau.pl](http://www.doorbau.pl)