

UWAGA

Punkty mocowania oraz miejsce potrzebne do montażu bramy, należy sprawdzić na miejscu przed instalacją. Górne wsporniki należy przykręcić do betonowego nadproża lub do stalowej konstrukcji.



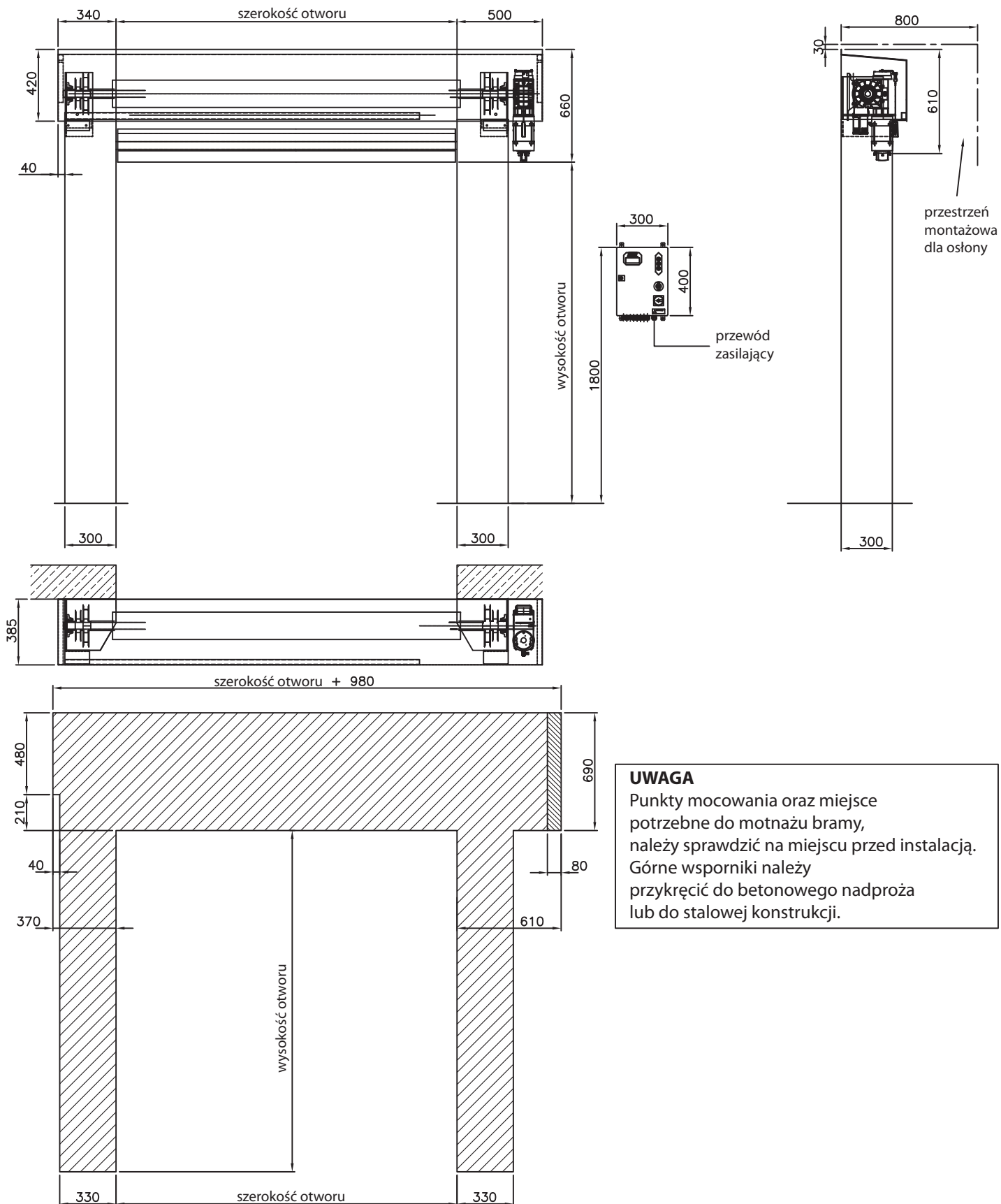
DOORBAU


BRAMY DLA PRZEMYSŁU


TRANSRAPID

Punkty Mocowania

www.doorbau.pl



 minimalna przestrzeń wymagana przy montażu bramy

 przestrzeń potrzebna przy montażu napędu



DOORBAU
BRAMY DLA PRZEMYSŁU

TRANSPRAPID - M
napęd po prawej stronie
z osłoną

www.doorbau.pl